

FHD/2.5K/4K
平面からの変換

 TPホールディングス株式会社

3D PluraView
Authorized Reseller

3D PluraView

3Dステレオ ディスプレイの世界的基準



- ・プロの連続使用に応えるフリッカーフリー
- ・昼間でも良く見える高輝度
- ・ダブルハウジングデザイン : 22" / 24" または 27" / 28"
- ・広視野角マルチユーザー機能
- ・写真測量およびGIS認定
- ・解像度 : Full HD、2.5K、4K

3D PluraView | Passive 3D-Stereo Monitor



革新的な3Dステレオモニター

完璧な3Dステレオ体験のためのちらつきのない高解像度の視覚化。

Schneider Digitalの3D PluraViewは、折り畳み式PLANARビームスプリッターシリーズの後継機種です。革新的で信頼性の高い技術は、日中でも高品質で正確でピクセル精度の高い立体画像評価の基盤です。3D PluraViewのビームスプリッターテクノロジーは、各ディスプレイに対し最大4Kの鮮やかな明るさでフルモニター解像度を実現します。

それはユーザーがすべての3Dステレオアプリケーションで快適に作業ができることを可能にします。3D PluraViewの新しいBlackTunerテクノロジーは、暗い画像領域でも物体を簡単に検出し、瞬時に「ゴースト」とあいまいさを軽減しユーザーをサポートします。それが、写真測量およびGISアプリケーションのあらゆる専門分野における完璧な3Dステレオビジュアライゼーションへの鍵です。

3Dステレオディスプレイの世界的基準

- リラックスした3D操作のプロフェッショナルな連続使用のためのフリッカーフリー
- 最高の明るさ対応で、窓際の席でも鮮明な画面表示が可能
- 広視野角対応で、5人までのグループ会議にも最適
- 4K / UHDまでの最高解像度 (8.3メガピクセル) @10ビット
- 写真測量およびGIS (AGISOFT、ESRI、HEXAGON、TRIMBLE、etc) の認定
- ドイツ製のエレガントで最高品質のデザイン
- 13年間プラグアンドプレイ技術を確立

GISプロフェッショナル向けに設計

ユニークな3Dステレオ体験 - 毎日の連続操作体験

新しいSchneider Digital 3D PluraViewモニタは、デスクトップモニタで最高品質の立体図を実現する革新的なビームスプリッタテクノロジーを提供します。

3D pluraViewは、非常に多様な分野のすべてのステレオソフトウェアアプリケーションに最適です。

- ・ 生化学/顕微鏡
- ・ 石油&ガス探査
- ・ シミュレーションとVRトレーニング
- ・ CGI / 3Dビデオ編集
- ・ 機械設計/ CAD
- ・ 考古学
- ・ 結晶学/生化学
- ・ 3D都市モデルの可視化
- ・ 工業用測定/レーザースキャン
- ・ 写真測量
- ・ GISマッピング
- ・ コンピューター断層撮影&手術計画

3D PluraViewがサポートする主なアプリケーション

 3D Zephyr	 Summit Evolution	 Stereo Analyst	 ESPA 3D	 ArcGIS
 ArcGIS Pro	 StereoCAD	 Photomod	 PhotoScan	 Socet Set / Socet GX
 Sci-X	 Geomedia	 WinATLAS	 TNTgis	 3DM Content Manag
 uSMART	 Match-AT / DTMaster / UASMaster	 ContextCapture	 Vr Two	 LIMON Viewer PRO
 Scene	 CloudCompare Stereo	 TerraStereo	 LaserControl	 RhinoTerrain
 Softplotter / KDSP	 IMAGINE Photogrammetry (LPS)	 Z / I ImageStation	 VirtouZo	 Leica Geosystems
 Digi3D	 PurVIEW	 Gcarto	 Petrel	 VoxelGeo
 GoCAD	 GeoProbe	 Kingdom	 JewelSuite	 ZukaMeijin

大手GISソフトウェアの認定

3D PluraViewアプリケーションと実践例



Trimble DTMaster

Terrasolid TerraStereo

esri ArcGIS

DATEM Summit Evolution

Hexagon Geomedia

RhinoTerrain



3D PluraViewの機能と利点

経験豊富なユーザーを含め、当社のエンジニアはさらにPLANARビームスプリッタテクノロジーを開発しました。

- ・ 4K / 10bit @ 60Hzの28"モデルに、新開発の内蔵ミラーカードで待ち時間のない同期画像信号を提供
- ・ 正確に調整されたミラーと最適化された偏光メガネにより、ゴーストが大幅に減少
- ・ 27 / 28"モデルには、画像の暗い箇所を10段階に調節可能な革新的なBlackTunerテクノロジーを搭載
- ・ 集中電源スイッチ搭載で電源遮断が可能 (27 / 28"モデル) 電源を切った状態でのエネルギー消費は、0ワット
- ・ 正確な位置合わせのためのミラー微調整が可能
- ・ 最高品質 - ドイツ製

代替3Dディスプレイの制限

- ・ アクティブシャッターテクノロジーは、原則として非常に暗い3Dステレオ画像を提供します。
- ・ 高周波シャッターは目の疲労を引き起こし、迅速な疲労を高めます。
- ・ 日光やネオンの光はちらつきを増幅します。
- ・ ラインごとの円偏光ディスプレイは解像度を50%低下させます。
- ・ ラインごとの偏光モニターでは、ピクセル単位の精度での作業は不可能です。文章やメニューを読むのは困難です。
- ・ モニターと3Dメガネのフィルターも暗い3Dステレオ画像にもつながります。

詳しくは「ステレオビジュアライゼーション」をご参照ください。



高解像度

Full-HD, 2.5K or 4K
一眼あたり



フリッカーフリー

プロの連続使用の為



昼光対応

2つの明るくコントラストの
高いディスプレイを通して



広視野角

チームでも快適な仕事を



コンパクト設計

最適なスペース要件のための
異なるハウジング



ノーベルデザイン

最高品質ドイツ製



ソフトウェア認証

すべての3Dステレオ
アプリケーション用



プラグ&プレイ

Microsoft / LINUX / MAC-OSで
ドライバなしで動作します



対応グラフィックカード

すべてのNVIDIA Quadro及びすべ
てのAMD FirePRO / RadeonPRO



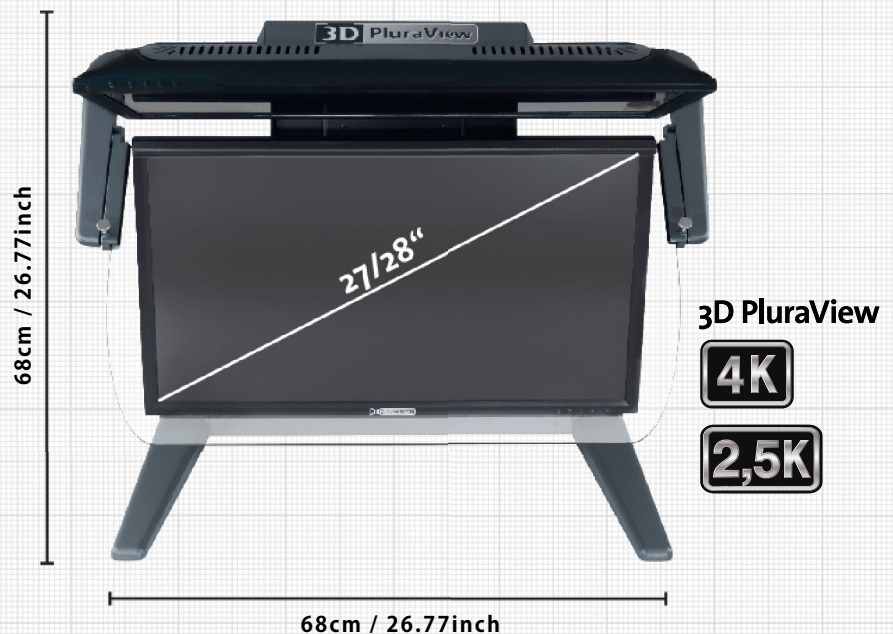
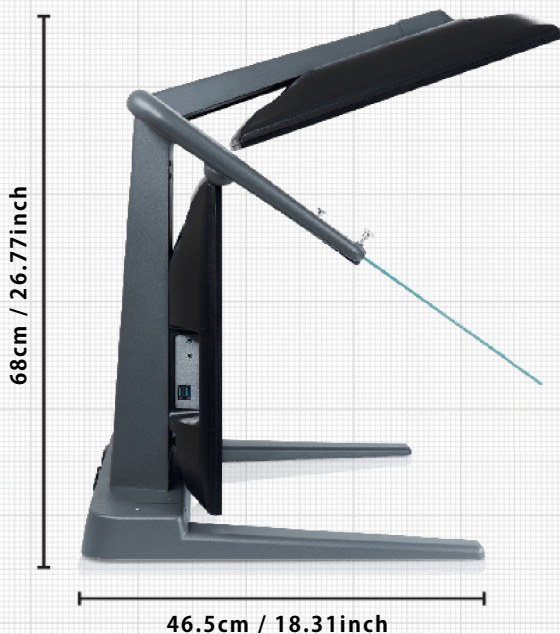
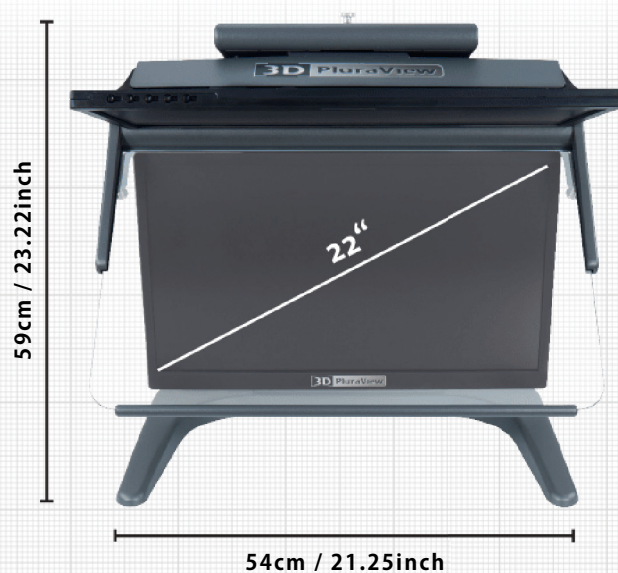
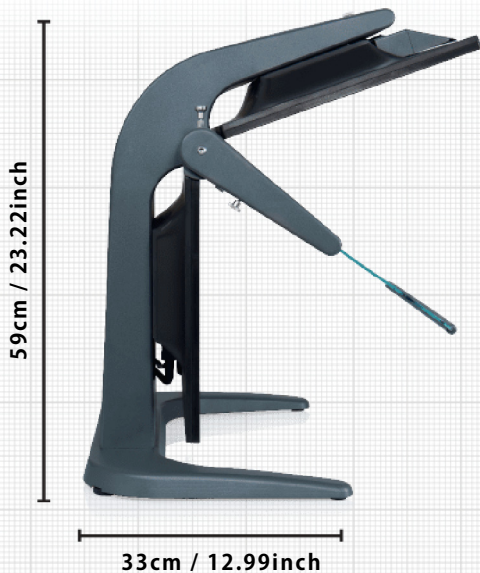
3D PluraViewファミリー あらゆる要件に対応

2種類の製品サイズ — 解像度：Full HD、2.5K、4K

3D PluraView製品ファミリーは、解像度、特にスペースの要件が異なるため、2つの異なるハウジングを備えた3つの異なるモデルを提供しています。

3D PluraViewモデルは、画面サイズ 27インチの2.5Kの解像度（2,560×1,440ピクセル）を提供します。PluraView 4Kは、PluraViewシリーズの最上位モデルとして、画面サイズ 28インチ（3,840×2,160ピクセル）に表示が可能です。どちらのモデルも、DisplayPort 1.2出力の可能な内蔵ミラーカードを搭載した高画質モデルです。

あまり場所が取れない職場では、22インチの解像度1,920×1,080ピクセルのPluraView FHDが利用可能です。奥行きを抑えたコンパクトな収納スペースは非常に狭いデスクトップスペースで、部屋に複数のワークステーションがある大規模オフィスに最適です。





パッシブ3Dステレオモニターの基準。

3D PluraViewファミリ — GISとマッピングの最高の要件

特に GIS アプリケーションでは、大量のデータをすばやくロードして、通常は適切な 3D モニタに立体視表示で視覚化するという課題に直面しています。

たとえば、GEOコンピュータサイエンスやレーザー点群データアプリケーションなど、プロフェッショナルな環境で高解像度の 3D ステレオ表示を日常的に使用している人は、フリッカーフリーの昼光対応 3D ディスプレイを期待しています。

Schneider Digital 社では、これらのニーズを満たすために、ビームスプリッターベースのパッシブ 3D ステレオディスプレイの 3D PluraView ファミリを発表しました。3D PluraView モニターは、写真測量、レーザースキャンによる点群の可視化、3D データの可視化など、産業における 3D ソフトウェアアプリケーションの立体表示用に特別に設計されています。

90° のパッシブステレオフィルターを使用した場合にのみ、均質でクローズドなサーフェイサーとテクスチャーを細部まで再現することができます。

3D PluraView - 優位性とメリット

- ・パッシブステレオモニターは、市場で入手可能なあらゆる3Dディスプレイテクノロジーの中で最も高い評価を受けています。
- ・3D PluraViewのユーザーは、高い明るさのおかげで窓側の席でもリラックスして作業ができます。
- ・最高の解像度を備えたちらつきのない3Dステレオディスプレイは、ユーザーのモチベーションをかなり高めます。
- ・10年間それに取り組んできた優秀なユーザーとのシフト操作の長期的な経験は、使いやすさを証明しています。
- ・1眼あたり4Kの解像度を持つ新しい3D PluraViewモデルは、BIMまたはレーザースキャンで新しいアプリケーションを提供します。
- ・新機能：HMDへのプロフェッショナルな追加ヘッド&オブジェクトトラッキング付きのVR PluraViewが利用可能になりました！

ステレオモニター対応グラフィックカード



NVIDIA Quadro RTX 5000 AMD RadeonPRO WX9100

NVIDIA クアドロ RTX 5000 は3,072 CUDA までの顕著な性能および質を提供する/ OpenCL プログラム可能な並列処理コアと ECC、GDDR6 グラフィックメモリ 16 GBを有します。Quadro RTX 5000は、生物医学や地震研究、石油・ガス地下シミュレーション、そしてもちろん写真測量やその他すべての地理空間データアプリケーションなどの多様なアプリケーションに最適なソリューションです。

グラフィックスカードの正しい選択は、生産性と仕事の質に影響します。

すべてNvidiaとAMDのグラフィックカードはマルチモニターオペレーションに対応いたします。

AMD
RADEON
PRO



超高速の16GBで正しいドライバの使用は、HBM2 ECC RAM、OpenGL 4.6サポート、4,096 Openと同じくらい重要です。グラフィックスCL対応、並列処理コア、AMD FirePROカード、ドライバとアプリケーションの間の最適な相互作用は、カードのパフォーマンスに優れたパフォーマンスと拡張性を提供する完全なグラフィックスを提供します。分析と視覚化のために、非常に大きなデータ セットを処理する一定の最適化が必要です。ハードウェアドライバは、AMD RadeonPRO WX9100の取り組みにおいて、膨大な開発により、完璧な結果でスムーズな動作を保証します。2つのモノスコピックを同時に制御することができます。最新の正しいドライバの使用も同様に重要です。AMDとNVIDIAの巨大な開発投資が可能となりました。

OpenGL3.3 から、グラフィックスカードのメモリのサイズは3Dモデル全体がロードされ、非常に関連性が高くしたがって、GPU計算は非常に高速に実行されます。グラフィックメモリを2倍にすることで、GPUの計算効率が40%増大します。動的にロードアンロードする必要があるメッシュメモリタイルが少なく、処理する必要があるタイルの重なりも少なくなります。



GIS、写真測量、3Dマッピングに 最適な3D-ステレオマウスデバイス

3D-ステレオマウスデバイス ザ・ 要求の厳しい3Dアプリケーションでの作業中の快適さ。


最大10個まで自由にプログラム可能なボタンがあり、ユーザーは文字通り「指先で」最大32のファンクションとマクロを使用できます。

この優れた操作性により、GISおよび写真測量アプリケーションにおいて、作業効率が向上し、疲労を軽減します。

機能と利点

- ・ USB - 「プラグアンドプレイ」互換性。COMポートバージョンはまだ利用可能です。
- ・ すべての写真測量ソフトウェアでサポート アプリケーション。
- ・ 米国特許取得済みのデザイン。
- ・ 快適な両手利きの使いやすさと、GIS、写真測量および測量分野で豊富なサポートアプリケーション。
- ・ 1024ステップ解像度のZホイール 回転により、高速で正確な測定が可能になります。
- ・ 高耐久性のプログラム可能なボタン を採用。(1,000万クリック 実証テスト済)



 *Stealth 3D Mouse*



Support for ALL Windows, Linux & MacOS
operating systems, both 32 & 64 bit.



GIS・点群解析処理向け 高性能カスタムワークステーション

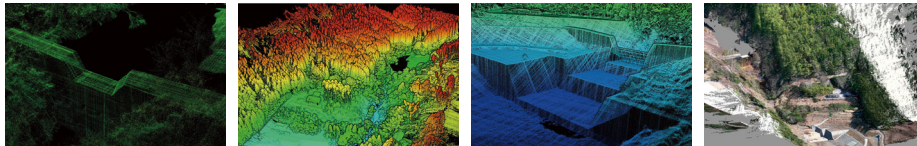
TP-WS シリーズ

膨大な点群データ処理や高品質な立体視映像の再生に

3D スキャナーや UAV（ドローン）による 3 次元測量データの解析処理や、GIS により地形データや建物の 3D モデルなどを立体的に表示するには、その膨大なデータを如何にスムーズに処理できるかが業務の効率化に大きく影響を与えます。

そのための PC には、処理能力の高い CPU・メモリ・グラフィックカードの選択はもちろん、それらを支えるマザーボードや安定電源を供給できる電源部など、点群データ処理や立体視映像再生に特化したシステム構成にする必要があります。

当ワークステーション（WS シリーズ）は、エントリーモデルからハイパフォーマンスモデルまで、システムの安定性と作業の快適性を追求し、最適なシステム構成で、お客様のご要望と用途に合わせた最適・最良のワークステーションをご提供します。



Supermicro マザーボード

高性能・高効率サーバ技術を提供する Supermicro 社は、マザーボードにおいても業務用サーバやワークステーションに要求される高い品質と耐久性を常に確保し、抜群の安定感と信頼性を発揮するとともに、日本国内はもとより世界各国の多くの業種・分野の製品に幅広く採用されています。



Intel プロセッサ

Intel プロセッサは、ワークステーション用 CPU としての安定性と高性能な処理能力で映像編集、3DCG、高速度計算といった業務用途において、圧倒的なシェアを誇る高性能 CPU です。また、消費電力も抑えられており、ハイパワーのワークステーションであっても駆動音を抑えられます。



nVIDIA プロ向けグラフィックカード

nVIDIA の GPU は、3DCG や CAD 及びデジタルコンテンツクリエイションなど高速演算や描画精度を重視する作業用途に特化し、OpenGL や DirectX といった負荷のかかるビジュアル処理にも対応できる高いパフォーマンスと、6~48GB の超高速オンボード GPU メモリを搭載した世界最高性能のワークステーション向けグラフィックカードです。



80PLUS 認証電源

80PLUS とは、ワークステーションやサーバの電源が 20%~100% の負荷環境下において、80% 以上の電力変換効率を備える高品質な製品に与えられる認証です。TP-WS シリーズの電源ユニットは、50% 負荷時の電源変換効率 92% 以上の「Platinum」をはじめ、「Gold」「Silver」「Bronze」の各認証電源ユニットを採用しています。



■ベースモデル参考スペック		ハイパフォーマンスモデル	パフォーマンスモデル	エントリーモデル
マザーボード		Supermicro Workstation MotherBoard		
CPU		Intel Core i9		
メモリ	標準	64GB		32GB
	最大	128GB		
グラフィックカード	点群解析向け	nVIDIA GeForce RTX 3090 または 相当品		nVIDIA GeForce RTX 3080 または 相当品
	立体視映像向け	nVIDIA RTX A5000 または 相当品	nVIDIA RTX A4500 または 相当品	nVIDIA RTX A2000 または 相当品
ストレージ	システム領域 (2.5" SSD)	1TB 相当品		500GB 相当品
	データ領域 (3.5" HDD)	4TB 相当品	2TB 相当品	1TB 相当品
光学ドライブ		DVD Super Multi Drive または 相当品		
電源		900W または 1200W 80PLUS 認証		
OS		Microsoft Windows10 Pro 64bit 日本語版 または Microsoft Windows11 Pro 64bit 日本語版		
寸法 (W×H×D)、重量		424mm × 525mm × 193mm (突起物含まず)、約15kg		

※ベースモデルを基に、お客様のご要望と用途に合わせて CPU/GPU/メモリなどのスペックアップ・スペックダウンのカスタマイズが可能です。
※上記の仕様は、予告なく変更される場合があります。

Sterescopic Software compatible with 3D PluraView		
Company	Application	Category
The ImagingSource	ic3d	3D Image / Stereo Camera Calibration & Visualization
Presagis	OpenLight Creator	3D Model Building Environment
3dtv	Stereoscopic Player	3D Video Player / Stereo Images
Beijing Blue Sight Tech. Co., Ltd.	Provideservice	3D Video Player / Stereo Images
Bino	Bino	3D Video Player / Stereo Images
sView	sView	3D Video Player / Stereo Images
Thermo Fisher	Amira	3D Visualization & Analysis
Xeometric	ELITECAD Architecture	BIM / Architecture construction, CAD engine
Dassault Systems	3DVA	BIM / Interior Modeling
Xeometric	ELITECAD Styler	BIM / Interior Modeling
Fraunhofer IAO	Vrx	BIM / VR for Revit
Xeometric	ELITECAD ViewerPRO	BIM / VR Viewer, free option
ENSCAPE	Escape 2.8	BIM / VR Visualization Plug-in for ARCHICAD, Revit, SketchUp, Rhino, Vectorworks
Xeometric	ELITECAD Lumion	BIM / VR visualization, Architecture models
Autodesk	NavisWorks	CAX / 3D Model Review
Dassault Systems	eDrawings for Solidworks	CAX / 3D Model Review
OPEN CASCADE CAD	CAD Assistant	CAX / 3D Model Review
PTC	Creo View MCAD	CAX / 3D Model Review
Gstarsoft Co., Ltd	HaoChen 3D	CAX / CAD, Architecture, HVAC, Electric & Power
Siemens	NX	CAX / Construction & Manufacturing
Robert McNeil & Associates.	Rhino (5)	CAX / Engine
3D Systems, Inc.	Geomagic Freeform	CAX / Freeform Design
Softvise	Cadwin	CAX / LIDAR, BIM Visualization, VR Rendering
AVEVA	Everything 3D (E3D)	CAX / Process Plant, Power & Marine
Dassault Systems	3DEXPERIENCE - CATIA	CAX / VR Visualization
Autodesk	VRED Professional	CGI / Product VR Rendering
Dassault Systems	3DExhite Deltagen	CGI / Product VR Rendering
KeyShot	KeyShot	CGI / Product VR Rendering
Lumiscaphe	Acxel VR	CGI / Product VR Rendering
Lumiscaphe	Patchwork 3D	CGI / Product VR Rendering
Previsely	Spectrum Spatial	Geospatial / GIS Engine
Hexagon	GeoMedia 3D	Geospatial / GIS Engine, VR Mesh, 3D City Modeling
Wuda Geoinformatics Co., Ltd.	GeoGlobe	Geospatial / GIS Platform
Zondy Cyber	MapGIS	Geospatial / GIS Platform
Givtech Technologies	CityMaker	Geospatial / GIS, 3D City Modeling, Building Database
Etemix	Blaze Terra Stereo Extension	Geospatial / GIS, 3D Model Viewer
Givtech technologies	Explorer	Geospatial / GIS, 3D Viewer
SuperMap Software Co., Ltd	New 3D GIS	Geospatial / GIS, Data Visualization, 3D Mesh, City Modeling
Wuda Geoinformatics Co., Ltd.	GeoGDP	Geospatial / GIS, Global Mapping
Veesus	Arna4D Data Studio	Geospatial / GIS, Imagery, LIDAR Integration
AirborneHydroMapping GmbH	KomVISH	Geospatial / GIS, LIDAR Integration
CRESDA	Data Earth China	Geospatial / GIS, Remote Sensing
BAE Systems	SOCKET GXP	Geospatial / GIS, Remote Sensing & Photogrammetry, Image Analysis
Boeing	Softplotter / KDSF	Geospatial / GIS, Remote Sensing & Photogrammetry, Legacy Product
AirborneHydroMapping GmbH	HydroVISH	Geospatial / GIS, SDK Visualization
MicroImages, Inc	TNTIGis	Geospatial / GIS, Stereo Imagery
SimWright	StereoGIS	Geospatial / GIS, Stereo Imagery
OSGeo	GRASS	Geospatial / GIS, Volumetric Data Visualization, Voxel Support, Open Source
ESRI	ARCGIS Pro	Geospatial / GIS, VR & 3D-stereo Data Visualization, 3D Data Capture
Beijing Lingu Software Tech. Co.	VRMap	Geospatial / GIS, VR Mapping
Collins Aerospace	SCIX	Geospatial / Image Exploitation, Annotation, Mesh Modeling
FARO	Scene	Geospatial / LIDAR Data Processing
Riegl Laser Measurement Systems GmbH	RISCAN PRO	Geospatial / LIDAR Data Processing
Zoller & Fröhlich	LaserControl	Geospatial / LIDAR Data Processing
Terrasolid	TerraStereo	Geospatial / LIDAR Point Cloud Viewer
Leica Geosystems	Cyclone Model VR	Geospatial / LIDAR Visualization & Annotation
GreenValley International	LIDAR360	Geospatial / LIDAR, Airborne, Post-Processing, Classification
DEPHOS Group	Limon	Geospatial / LIDAR, CAD Integration, Surface Modeling

Sterescopic Software compatible with 3D PluraView		
Company	Application	Category
Oribigt	3DM Feature Extraction	Geospatial / LIDAR, Feature Extraction
Danielm.net	CloudCompare (2.11.0 Anoi)	Geospatial / LIDAR, Mesh Modelling, Open Source
Carlson	Carlson Precision 3D Topo	Geospatial / LIDAR, Point Cloud Editing
Emerson Paradigm Holding LLC	VoxelGeo	Geospatial / Oil & Gas
Schlumberger	Petrel	Geospatial / Oil & Gas
Halliburton	GeoProbe	Geospatial / Oil & Gas, Geology, Deepwater Projects
Baker Hughes	JewelSuite	Geospatial / Oil & Gas, Geology, Subsurface Modeling
IHS Markit	Kingdom	Geospatial / Oil & Gas, Geology, Subsurface Modeling, Seismic
Agisoft	Metashape	Geospatial / Photogrammetry
Apitop	TopStereo	Geospatial / Photogrammetry
Cardinal System	VR Two	Geospatial / Photogrammetry
China NB	Mirage3D	Geospatial / Photogrammetry
KLt	WinATLAS/DSP	Geospatial / Photogrammetry
MapSoft	PhotoSoft	Geospatial / Photogrammetry
Menci Software Srl	StereCAD	Geospatial / Photogrammetry
SI SmartTeck	uSMART	Geospatial / Photogrammetry
Rhinoterrain	Rhinocity	Geospatial / Photogrammetry, 3D City modeling, CityGML
nFrames	SURE Aerial / Pro	Geospatial / Photogrammetry, 3D City modeling, Mesh
Analytica Ltd	DPS - Delta	Geospatial / Photogrammetry, 3D Feature Collection
Asia Air Survey Co., Ltd.	Azuka	Geospatial / Photogrammetry, 3D Feature Collection
DAT / EM Systems	Summit Evolution	Geospatial / Photogrammetry, 3D Feature Collection
ESPA Systems Oy	ESPA 3D	Geospatial / Photogrammetry, 3D Feature Collection
Geoin s.r.l.	MicroMap	Geospatial / Photogrammetry, 3D Feature Collection
Hexagon	ERDAS Imagine/Stereo Analyst	Geospatial / Photogrammetry, 3D Feature Collection
Hexagon	ImageStation	Geospatial / Photogrammetry, 3D Feature Collection
Hexagon	Imagine Photogrammetry (LPS)	Geospatial / Photogrammetry, 3D Feature Collection
Racurs	DPW PHOTOMOD	Geospatial / Photogrammetry, 3D Feature Collection
Topol - Atlas	PhotoTop Atlas	Geospatial / Photogrammetry, 3D Feature Collection
Trimble-INPHO	DTMaster	Geospatial / Photogrammetry, 3D Feature Collection, LIDAR Visualization
Guangzhou Hopong Co., Ltd.	True 3D	Geospatial / Photogrammetry, 3D Modeling, Mesh
3DFLOW s.r.l.	3DF ZEPHYR	Geospatial / Photogrammetry, 3D Reconstruction, UAV, Mesh
DAT / EM Systems	StereoViewer	Geospatial / Photogrammetry, Aerial Imagery Viewer
GreenValley International	LiMapper	Geospatial / Photogrammetry, Aerial, UAV
PMS3D	PMS3D	Geospatial / Photogrammetry, Data Capture (AutoCAD)
Leica Geosystems	HKMap	Geospatial / Photogrammetry, Imaging, LIDAR, 3D City Modeling, Mesh
BAE Systems	SOCKET SET	Geospatial / Photogrammetry, Legacy Product
Racurs	DPW PHOTOMOD Lite	Geospatial / Photogrammetry, Lite Product, FREE
SimWright	Spider	Geospatial / Photogrammetry, Plugin to Presagis Creator
DAT / EM Systems	Landscape	Geospatial / Photogrammetry, Point Cloud Integration
RhinoTerrain	Rhinocapture	Geospatial / Photogrammetry, Specialized Roof Digitization for DAT/EM
ISM	PurVIEW	Geospatial / Photogrammetry, Stereo Imagery (for ArcView, ArcMap)
Trimble-INPHO	SATMaster	Geospatial / Photogrammetry, Triang., Dense Matching, Point Cloud Editing
Trimble-INPHO	UASMaster	Geospatial / Photogrammetry, Triang., Dense Matching, Point Cloud Editing
Geoin s.r.l.	OITro	Geospatial / Photogrammetry, UAV, 3D Modeling, Mesh
DJ-Innovations	DJI Terra	Geospatial / Photogrammetry, UAV, 3D Reconstruction, Mesh
Bentley	ContextCapture	Geospatial / VR Mesh, 3D City Modeling
Dassault Systems	Geovia	Geospatial / VR Mesh, 3D City Modeling
Autodesk	3ds Max	Media & Entertainment / Digital Content Creation (DCC)
Autodesk	Maya	Media & Entertainment / Digital Content Creation (DCC)
Maxon	Cinema 4D	Media & Entertainment / Digital Content Creation (DCC)
VizRT	Viz Artist	Media & Entertainment / Digital Content Creation (DCC)
Blender	Blender Multi-View	Media & Entertainment / Modeling, FREE
Autodesk - Shotgun Software	Shotgun Create	Media & Entertainment / Producer Platform
Stegen University	Bino	Media & Entertainment / University
Adobe	Premiere Pro	Media & Entertainment / Video Editing
Assimilate Europe Ltd.	SCRATCH Vs. 9	Media & Entertainment / Video Editing
Magix Software	VegasPro	Media & Entertainment / Video Editing
3D Slicer	3D Slicer	Medical / 3D Visualization, Open Source

Stereoscopic Software compatible with



Company	Application	Category
Brainlab	Stereotaxy	Medical / Anatomical 3D Mapping
Pie Medical Imaging	3mensio-structural-heart	Medical / Cardiac Imaging
Siemens	syngo-fourSIGHT TEE view	Medical / Cardiac Imaging
PS-Medtech	Vesalius3D	Medical / CT, MRI 3D Modeling (DICOM)
Vertual	VERT	Medical / CT, MRI 3D Modeling (DICOM)
Visual Imaging GmbH	visage 7	Medical / CT, MRI 3D Modeling (DICOM), Archiving
Siemens	syngo.via	Medical / DICOM, MRI Imaging
3D Systems, Inc.	D2P	Medical / DICOM-2-Print
Vived	Vived Anatomy	Medical / Learning Platform
Vertual	Proton VERT	Medical / Proton Therapy Training & Simulation
Pie Medical Imaging	3mensio-vascular	Medical / Vascular Imaging
3D Systems, Inc.	VSP Technology	Medical / Virtual Surgical Planning
NH Center for Information Technology	MIPAV	Medical / Visualization PET, MRI, CT, Microscopy
Forsina	Forsina Anatomy	Medical / VR, DICOM
Forsina	Forsina Radiology	Medical / VR, DICOM
NGRAIN mCloud	Producer Pro	Science / 3D Content Building, Training for Subject Matter Experts
RealFlow	Cinema 4D	Science / 4D Fluid Simulation, Maya & 3ds Max
MathSoft	MATLAB	Science / Computer Vision Toolbox
AVS	AVS-Express	Science / Data Visualization
Vived	Vived Science	Science / Learning Platform
Thermo Fisher Scientific	AVIZO	Science / Materials Characterization, Quality Control
Typec	StereoWizard	Science / Microscopic
Swiss Institute of Biomedicine (SIB)	DeepView - Swiss-PdbViewer	Science / Molecular
Chemical Computing Group	MOE	Science / Molecular Modeling
Dassault Systems	Biovia	Science / Molecular Modeling
Genber/Roche	Moloc	Science / Molecular Modeling
OpenEye Scientific	OpenEye	Science / Molecular Modeling
Tripos / Centara	SVBYC-X 2.1	Science / Molecular Modeling
UCSF	Chimera	Science / Molecular Modeling
Perkin Elmer	Chemdraw Professional	Science / Molecular Modeling, Chemistry
University of Illinois, Beckman Institute	VMD	Science / Molecular Viewer
Vived	Vived Chemistry	Science / Molecular, Learning Platform
Schrodinger	Pymol	Science / Molecular, Modeling, Open Source
Schrodinger	Maestro	Science / Molecular, Pharma
Cornell University	Combining Stereo Disparity	Science / Optical Flow
Vertual	VERT Physics	Science / Physics Simulator
AGI	STK	Science / Satellite Tool Kit, Orbit Visualization
Fraunhofer IAO	IPLab	Science / VR Lab Environment
Altair	HyperWorks	Simulation / Engineering
ANSYS	EnSight	Simulation / Engineering, VR Visualization
ParaView.org	ParaView	Simulation / Engineering, VR Visualization, Open Source
Novacast	NovarFlow&Solid	Simulation / Engineering, Metal casting
Open Source Robotics Foundation	Gazebo	Simulation / Robot Simulation, Open Source
Stereophoto Maker	SPM	Stereoscopic Image Viewer
Lightspeed Design, Inc.	DepthQPlayer	Stereoscopic Player / Movies
IMORE3D	moreMedia HD	Stereoscopic Player / Movies, FREE
Otonus	Stereo Viewer	Stereoscopic Player / Movies, FREE
Georgiatech	DART	VR Animation / AR Prototyping
Blackmagicdesign	Fusion	VR Animation / Media & Entertainment
Dassault Systems	Delmia	VR Collaboration / Presentations
Worldviz	Vivible	VR Collaboration / Presentations, Education
HURS	COVISE	VR Collaboration / Visualization, Tracking
The Foundry	Nuke	VR Compositing / Media & Entertainment, Gaming
OpenSceneGraph.org	OpenSceneGraph	VR Development Platform / Gaming, Simulation, 3D Graphics Toolkit
ThermoFisher Scientific	Open Inventor	VR Development Platform / SDK
Iowa State University	VRJuggler	VR Development Platform / University
UNITY	Unity3D	VR Engine / CGI, Animation, DCC, AEC
Epic Games	Unreal Engine	VR Engine / Visualization, Games Development

Stereoscopic Software compatible with



Company	Application	Category
ANSYS Optis	VREXPERIENCE SCANNER	VR Engineering / Driving Simulation
ANSYS Optis	VR EXPERIENCE HMI	VR Engineering / Human Machine Interface
ANSYS	SPEOS	VR Engineering / Light Simulation
Tree C Technology B.V.	VR MAX	VR Engineering / Platform
Esi	ICI DO	VR Engineering / Simulation, Industrial Production Lines
Mimbus	Virtual Indus	VR Engineering / Simulation, Industrial Production Lines
Mechlyne	TrackIt	VR Engineering / Toolbox for VR Motion Tracking Devices
IMORE3D	moreStereo3D	VR Middleware / Stereo Enabler, plugin for AEC, CAD/CAM
IMORE3D	moreViz	VR Middleware / VR Enabler
TechnViz	TechnViz XL	VR Middleware / VR Enabler
Middle VR	Middle VR	VR Middleware / VR enabler, for Unity
Esi	Esi Player 3D	VR Player
Lightspeed Design, Inc.	DepthQ VR Player	VR Player
NewTek Inc.	Lightwave3D	VR Rendering
Panda3D	Panda3D	VR Rendering / Simulation, Games, SDK, Open Source
FreeVR	Freevr.org	VR SDK / Library, Open Source
Tarakos	TaraVRviewer	VR Simulation / 3D Model Viewer, factory planning
Dassault Systems	Simulia	VR Simulation / Aerospace
Presagis	ORB ViewVR	VR Simulation / Geospatial Data Plugin, Powered by Unreal Engine, FREE
Presagis	Creator	VR Simulation / OpenFlight
OSRF	Gazebo-OGRE	VR Simulation / Robotics
GTAFE	VR inClass	VR Training & Education
EON Software	EON Reality	VR Training & Education, AR
Lumiscaphe	Lumis 3D	VR Visualization
Nanco AB	DeltaGen	VR Visualization
Mechlyne	CAVELib	VR Visualization / API
Mechlyne	MeetingCanvas	VR Visualization / Collaboration Platform
Mechlyne	Conduit	VR Visualization / Digital Prototyping
RapidVRM	Visual Advantage	VR Visualization / for Creo View and MockUp
Mechlyne	getReal3D	VR Visualization / for Unity
Siemens	Teamcenter Visualization	VR Visualization / Product Lifecycle Management (PLM)
Presagis	Vega Prime	VR Visualization / Toolkit, Simulation Electro-Optical Sensors
Bitmanagement	BS Contact Stereo	VR Visualization / Universal Stereo-Media Player, Multi-System, Cave



SCHNEIDER DIGITAL
Josef J. Schneider e.K
Maxtrainer Straße 10
D-83714 Miesbach

Tel.: +49 (8025) 9930-0
Fax: +49 (8025) 9930-29
www.schneider-digital.com
info@schneider-digital.com

3D PluraView ディスプレイ 主な仕様				
	22" FHD	24" FHD	27" 2,5K	28" 4K/UHD
ディスプレイ	画面サイズ: 21.5" 解像度: 1,920×1,080×2 (2.1MP) 1,670万色 (8ビット) 明るさ: 250 cd/m2	画面サイズ: 24" 解像度: 1,920×1,080×2 (2.1MP) 1,670万色 (8ビット) 明るさ: 350 cd/m2	画面サイズ: 27" (対角: 686mm) 解像度: 2,560×1,440×2 (3.7MP) 1,670万色 (8ビット) 明るさ: 350 cd/m2	画面サイズ: 28" (16 : 9) 解像度: 3,840×2,160×2 (8.3MP) 1,073万色 (10ビット*) 明るさ: 300 cd/m2
	LEDバックライトテクノロジー 応答時間: 2 ms 視野角: 上下 170° / 左右 160°	LEDバックライトテクノロジー 応答時間: 1 ms 視野角: 上下 170° / 左右 160°	LEDバックライトテクノロジー 応答時間: 1 ms 視野角: 上下 170° / 左右 160° 画像の暗い箇所を10段階に調節可能な「BlackTuner」機能搭載	
	コントラスト比: 200,000:1 (ACR機能時)	コントラスト比: 100,000:1 (static機能時)	コントラスト比: 80,000,000:1 (ACR機能時)	コントラスト比: 12,000,000:1 (ACR機能時)
フレームレート	60 Hz	144 Hz	60 Hz	60 Hz
3D特徴	輝度: 160cd/m2 (3Dグラス装着時) 解像度: 1,920×1,080 (1モニタあたり)	輝度: 210cd/m2 (3Dグラス装着時) 解像度: 1,920×1,080 (1モニタあたり)	輝度: 210cd/m2 (3Dグラス装着時) 解像度: 2,560×1,440 (1モニタあたり)	輝度: 180cd/m2 (3Dグラス装着時) 解像度: 3,840×2,160 (1モニタあたり)
	直線偏光: 45° / 135° ビームスプリッター: 半透明ミラー			
3Dフォーマット	Quad Buffered OpenGL, Side-by-Side, Top-Bottom, Quad Buffered DirectX			
対応OS	Windows / Linux / macOS互換、Windows10認定			
消費電力	標準: 53W (最大) 年間消費電力: 94 kWh	標準: 61W (最大) 年間消費電力: 135 kWh	標準: 75W (最大) 年間消費電力: 131 kWh	標準: 98W (最大) 年間消費電力: 173 kWh
	電源管理VESA DPMS™、Energy Star 6.0 効率クラスB			
重量 (スタンド含む)	23 kg	26 kg	25 kg	26 kg
寸法 (W×H×D)	54 × 59 × 46 cm	61 × 60 × 49 cm	80 × 68 × 54 cm	80 × 68 × 54 cm
インタフェース	DisplayPort 1.1ケーブル 2.5m×2本 (内蔵)	DisplayPort 1.2 ケーブル 2.5m×2本 (内蔵)	DisplayPort 1.2ケーブル 3m×2本 (内蔵)	DisplayPort 1.2ケーブル 3m×2本 (内蔵) 内蔵USBポート×2
	ACケーブル×1本 (100-240V、50/60Hz)		ACケーブル×1本 (100-240V、50/60Hz) 電源スイッチ、3.15Aヒューズ付	
オーディオ	内蔵スピーカー 2W×2		内蔵スピーカー 2.5W×2	内蔵スピーカー 3W×2
デザイン	ダイヤモンドタークアルミ/スチール構造 統合エレクトロニクス 調節可能スタンド ドイツ製		ダイヤモンドタークアルミ構造 統合エレクトロニクス 調節可能スタンド ドイツ製	
備考	DisplayPort 1.1×2系統の出力は、 グラフィックカードが必要。 デュアルDVIバージョンとしても利用可能 (オプション)		DisplayPort 1.1×2系統の出力には、 グラフィックカード及び AMD FreeSyncサポートが必要。	DisplayPort 1.2×2系統出力 (60Hz) 及びDisplayPort 1.1×2系統出力 (30Hz) は、グラフィックカードが必要。 AMD FreeSyncサポートと、 * Quad Buffer 3Dステレオでの10ビット 色深度は、AMDグラフィックスカード でのみ機能します。
保証	1年保証、最長5年のケアバック付き			

推奨グラフィックスカード

Quad Buffer対応のNVIDIA QuadroおよびAMD FirePro / Radeon PROカードであれば、少なくとも2倍のDisplayPortモニター出力が可能です。3D PluraViewで追加のサイドモニターを利用することをお勧めします。Quad Buffer 3Dステレオの機能ビット色深度は、AMDグラフィックスカードでのみ機能します。



国内販売代理店

TPホールディングス
株式会社

〒562-0035 大阪府箕面市船場東1-2-20 ウォールマンビル5F
tel : 072-729-2690 (代) fax : 072-729-2695
url : <https://www.tphd.co.jp>



3D PluraView

www.3d-pluraview.com